

Coupe-légumes Trancheuse vertical avec bras spécial de serrage pour les produits de charcuterie diamètre 300 mm

REPÈRE # _____

MODELE # _____

NOM # _____

SIS # _____

AIA # _____

**603330 (LUX300BS)**

Trancheuse vertical avec bras spécial de serrage pour les produits de charcuterie, lame diamètre 300 mm et capacité couper: 245x245 (carré); 245 (rond); 290x245 (rectangulaire), transmission par courroie

Description courte

Repère No.

Trancheuse pour l'hôtellerie et la restauration
Solution idéale pour trancher la charcuterie, grâce au bras spécial.

Base et composants principaux en aluminium anodisé satiné hautement poli pour une longue durée de vie, une hygiène et une facilité de nettoyage. La lame est en chrome dur creux avec un anneau de protection de lame pour une protection supplémentaire. Modèle équipé d'un bouton de réglage de l'épaisseur de coupe, d'un affûteur monté sur le dessus, d'une lame de recouvrement et d'un déflecteur de produit - facilement amovibles pour le nettoyage. Moteur d'entraînement de lame ventilé. Système d'entraînement par courroie poly trapézoïdale pour un fonctionnement silencieux et un service économique. Système de chariot amovible lubrifié en permanence avec embrayage automatique. Protection contre l'eau IP42.

Livré avec outil de retrait de lame et bras de serrage spécial charcuterie.

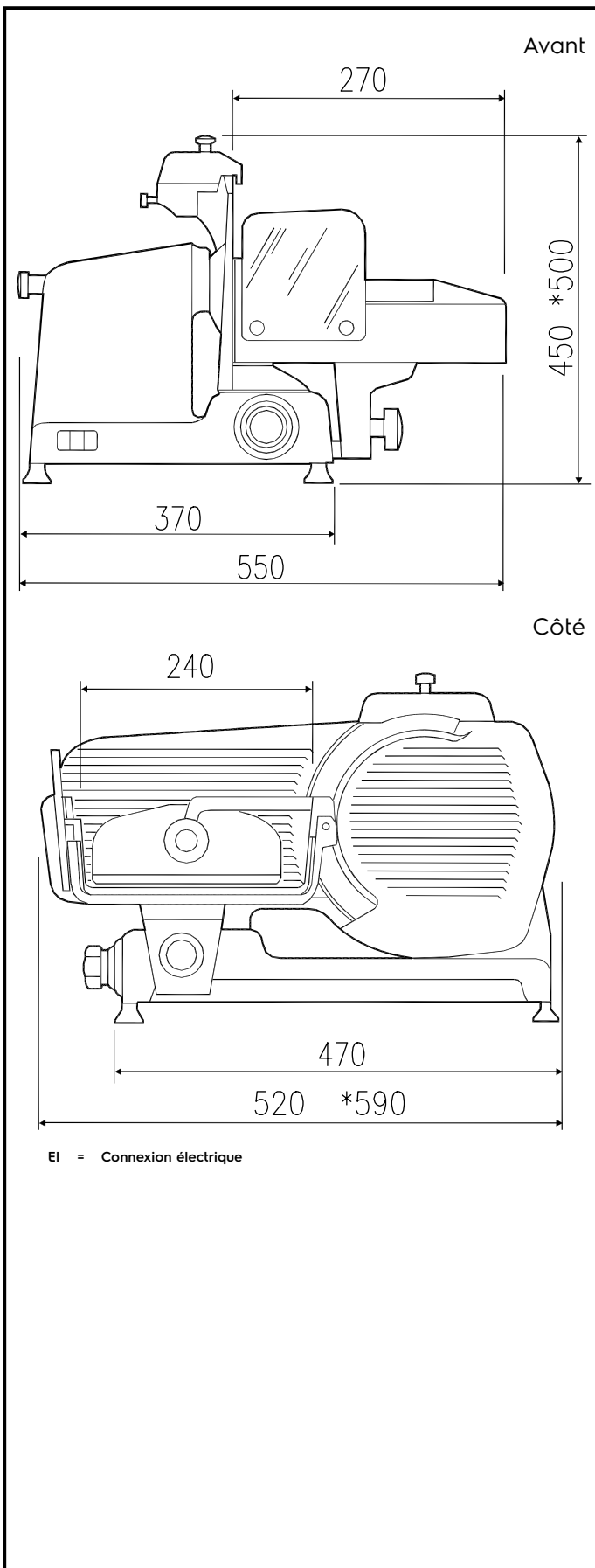
Caractéristiques principales

- Trancheuse verticale manuelle avec bras de serrage spécial charcuterie.
- Epaisseur de tranche de 0 à 15 mm.
- Bouton de réglage pour l'épaisseur de coupe (réglage au millimètre).
- Transmission à courroie.
- Moteur d'entraînement de la lame, ventilé, spécialement conçu pour une utilisation en continu, avec système à courroie de transmission poly-V assurant un fonctionnement silencieux et un service économique.
- Système de transport amovible, auto-lubrifié avec embrayage automatique.
- Affûteur de lame en pierre, monté sur le dessus de l'appareil, et couvre-lame facile à démonter.
- Fourni avec outil spécial pour démonter la lame.
- Niveau de sécurité optimal en ce qui concerne l'utilisation, le nettoyage et l'entretien.
- Capacité de coupe pour modèle diam.300 mm
:-carré : 220x220 mm-rectangulaire : 230x220 mm-circulaire : 220 mm

Construction

- Design compact.
- En aluminium anodisé poli satiné garantissant les normes d'hygiène les plus strictes concernant les pièces associées à la coupe et la résistance aux acides, aux sels et à l'oxydation.
- Lame en INOX avec protection de lame pour une manipulation sécurisée.
- Equipé en standard d'un écran de sécurité en Plexiglas garantissant la protection de l'utilisateur.
- Protection contre les projections d'eau IP42.

APPROBATION: _____



Électrique

Voltage :	230 V/1N ph/50 Hz
Total Watts :	0.21 kW

Informations générales

Largeur extérieure	590 mm
Profondeur extérieure	570 mm
Hauteur extérieure	500 mm
Poids net (kg) :	34